

A5

Coupé

Fakta och cirkapriser

A5 Coupé

Motoralternativ	1.8 TFSI	2.0 TFSI quattro
hk	170	211
Växellåda	Manuell 6-växlad	S tronic 7-växlad
Motorbeskrivning	4-cyl, 4 ventiler per cylinder, direktinsprutning, dubbla överliggande kamaxlar (DOHC) med variabla kamtider, variabelt insugningsrör, turboladdning och laddluftkylare	4-cyl, 4 ventiler per cylinder, direktinsprutning, dubbla överliggande kamaxlar (DOHC) med variabla kamtider, variabelt insugningsrör, turboladdning och laddluftkylare, Audi valvelift system
Pris (kr)	319 000	402 700

Cylindervolym cm ³	1798	1984
Effekt, kW (hk) vid r/min	125(170)/3800-6200	155 (211)/4300-6000
Vridmoment Nm vid r/min	320/1400-3700	350/1500-4200
Acceleration 0-100 km/h (s)	7,9	6,5
Maxhastighet (km/h)	230	245

Bränsleförbrukning (l/100 km)		
Stad	7,4	8,8
Landsväg	4,8	5,8
Blandad	5,7	7,0
CO ₂ g/km	134	159
Fordonsskatt (kr)	640	1140
Miljöklass	EU5	EU5
Bränsletyp	95 oktan	95 oktan
Tankvolym (l)	63	61

Tjänstevikt ¹⁾ (kg)	1500	1625
Lastförmåga ¹⁾ (kg)	425	425
Totalvikt (kg)	1925	2050
Dragvikt (kg) 12%	1500	1700
Obromsad (kg)	750	750
Tillåten taklast (kg)	75	75

¹⁾ Observera! Tjänstevikten sätts numera i fabrik individuellt för varje exemplar beroende på bilens utrustningsnivå. Angivna tjänstevikter och därmed även lastförmåga, är uppskattade värden.

2.0 TDI	3.0 TDI quattro
177	245
Manuell 6-växlad	S tronic 7-växlad
4-cyl, direktinsprutad diesel, Common Rail, Piezo insprutare, variabel (VTG) turbo, med laddluftkylning, katalysator och avgas återföring, DPF dieselpartikelfilter start/stop funktion	6-cyl, direktinsprutad diesel, Common Rail, Piezo insprutare, variabel (VTG) turbo, katalysator och avgas återföring, DPF dieselpartikelfilter
359 000	479 200

1968	2967
130 (177)/4200	180 (245)/4000-45000
380/1750-2500	500/1400-3250
8,2	5,8
230	250

5,6	6,8
4,1	5,1
4,7	5,7
122	149
1321	2647
EU5	EU5
Diesel	Diesel
63	64

1545	1715
425	425
1970	2140
1600	1900
750	750
75	75

Standardutrustning

ABS, låsningsfria bromsar
Aluminiumfälgar 7,5J x 17" i 6-ekersdesign
Aluminiumpaket invändigt
ASR, antispinnreglering
Audi hold assist
Bagagelucka öppningsbar från förarplats
Bagageutrymmesmatta
Bakljus med LED-teknik (från 190 hk)
Barnstolsfästen Isofix för passagerarsätet fram
Barnstolsfästen Isofix för de yttre platserna i baksätet
Blanka fönsterlister
CD-spelare
Centrallås med fjärrstyrning
Dagsljusbelysning
Dekorinlägg, Aluminium Trigon
Domkraft
Dragkroksförberedelse
Driftspänning 12 V
Däck 225/50 R 17
Däcktryckskontrollsystem
EDS, elektronisk differentialsjäring
Elektromekanisk servostyrning
Eluppvärmda framsäten
ESP, elektroniskt stabiliseringsprogram
Fullstora krockkuddar på förar- och passagerarplats, urkopplingsbar på passagerarsidan
Fällbart ryggstöd bak
Förarinformationssystem

Förbandslåda och varningstriangel
Golv mattor fram och bak
Hjulbultar med stöldskydd
Höjdinställning för framsätena, manuell
Innertak i tyg
Instegslistor med aluminiuminlägg
Klimatanläggning
Ljus- och regnsensor
Ljuspaket
Läderklädd multifunktionssporträtt i 3-ekersdesign
Mittarmstöd fram
Modellbeteckning bak
Nackstöd fram med whiplashskydd
Passiva högtalare
Radio Chorus
Reservhjul, utrymmesbesparande
Räckviddsinställning av ljuskäglorna
Standardsäten fram
Start-/stoppsystem med energiåtervinning
Strålkastarspolare
Tyg Arkade
Ytterbackspegel höger, konvex
Ytterbackspegel vänster, asfärisk
Ytterbackspegelns kåpa lackerad i kaross färgen
Ytterbackspeglar, eluppvärmda, elektriskt inställbara
Yttertemperaturmätare
Xenon plus (från 190 hk)

Merutrustning

Följande merutrustningslista är ämnad för att ge en bild av det stora utbud av tillvalsutrustning som finns att välja bland. Listan visar endast grundpriset för enstaka tillval baserat på en bil med lägsta standardutrustningsnivå varför priset kan vara lägre för just ditt val av modell. Det kan även finnas tekniska beroenden och kombinationspriser bland merutrustning. För att på bästa sätt få en uppfattning om hur din bil ska se ut rekommenderar vi dig att gå in på www.audi.se och bygga din bil i audis bilkonfigurator.

Exteriörfärg	Pr-nr	Pris
Solidlack		0:-
Metallic / Pärl-effekt		8 900:-
Individuell lack Audi exclusive		21 900:-

Exteriör	Pr-nr	Pris
Ytterbackspeglar		
Ytterbackspeglar, eluppvärmda, elektriskt inställbara och infällbara	6XE	2 700:-
Ytterbackspeglar, eluppvärmda, elektriskt inställbara och infällbara, automatiskt avbländande	6XK	3 900:-
Ytterbackspeglar, eluppvärmda, elektriskt inställbara och infällbara, automatiskt avbländande med minne	6XL	3 900:-

Rutor	Pr-nr	Pris
Tonade rutor (quattro GmbH)	VW1	5 100:-

Modellbeteckning	Pr-nr	Pris
Utän modell- och motorbeteckningar	220	0:-
Utän motorbeteckning	227	0:-

Strålkastare	Pr-nr	Pris
Helljusassistent (kräver innerbackspegel med automatisk avbländning, 4L6)	8N7	1 600:-
Adaptiva strålkastare	8Q5	4 300:-
Xenon plus inklusive LED-bakljus	PX1	9 500:-

Taklucka	Pr-nr	Pris
Panoramasoltak	3FC	13 700:-

Övrigt	Pr-nr	Pris
Dragkrok avtagbar	1D2	7 100:-
Svart optikpaket Audi exclusive	4ZM	5 200:-

Hjul och däck	Pr-nr	Pris
Fälgar		
Aluminiumfälgar 7,5 x 17" i 5-ekersdesign	CD7	2 500:-
Aluminiumfälgar 7,5J x 17" i 7-ekrad parabel-design	PRW	2 500:-
Aluminiumfälgar 8J x 17" i 6-ekrad parabel-design	PRS	5 000:-

Aluminiumfälgar 8,5J x 18" i 10-ekersdesign (quattro GmbH)	PQ5	15 800:-
Aluminiumfälgar 8,5J x 18" i 10-ekrad V-design	PRM	11 900:-
Aluminiumfälgar 8,5J x 18" i 15-ekrad stjärn-design	PRR	11 900:-
Aluminiumfälgar 8,5J x 18" i 5-ekersdesign (quattro GmbH)	PQR	15 800:-
Aluminiumfälgar 8J x 18" i 5-dubbelekersdesign (quattro GmbH)	PQG	15 800:-
Aluminiumfälgar 8,5J x 19" i 5-ekrad Y-design	PRV	21 200:-
Aluminiumfälgar 9J x 19" i 20-ekersdesign (quattro GmbH)	PQS	23 700:-
Aluminiumfälgar 9J x 19" i 5-segments-ekerdesign (quattro GmbH)	PQ6	22 500:-
Aluminiumfälgar 9J x 20" i 7-dubbelekersdesign (quattro GmbH)	PQF	30 400:-

Interiör	Pr-nr	Pris
Innerbackspegel		
Innerbackspegel med automatisk avbländning	4L6	1 500:-
Dekorinlägg		
Dekorinlägg ekträ Beaufort	5MT	2 400:-
Dekorinlägg trä, Audi exclusive	YTA	11 200:-
Dekorinlägg trä, masurbjörk grå	5TZ	2 400:-
Dekorinlägg trä, valnötsrot brun	5MG	2 400:-
Dekorinlägg, pianolack svart (quattro GmbH) (endast till S line och exclusive line)	5TL	2 400:-
Dekorinlägg borstad aluminium, matt (endast till S line)	5TG	0:-
Dekorinlägg rostfri stålväv (endast till S line)	5MZ	1 800:-

Innertak	Pr-nr	Pris
Innertak i svart tyg	6NQ	3 100:-

Golv mattor	Pr-nr	Pris
Fotmattor Audi exclusive med färgad läderkeder	YSR	4 900:-
Heltäckningsmatta Audi exclusive inklusive fotmattor fram och bak	YSQ	12 200:-

Lastrumskoncept	Pr-nr	Pris
Bagagerumspaket	PKH	1 100:-
Förvaringspaket	QE1	1 400:-
Genomlastningslucka med avtagbar skid- och snowboardväska	3X2	2 400:-

Solskyddsgardin bak-/sidorutor	Pr-nr	Pris
Solskyddsgardin för bakrutan, elektrisk	3Y2	3 300:-

Sätessklädsel/Läderpaket	Pr-nr	Pris
Alcantara perforerad/läder med S line-prägling	N7K	17 000:-
Alcantara/läder	N7U	15 900:-
Läder Milano	N5W	21 800:-
Läder Finnappa	N3Q	27 400:-
Läder Finnappa med S line-prägling	N2R	27 400:-
Läderklädsel Audi exclusive (paket 1) i läder/Alcantara	PYC	52 300:-
Läderklädsel Audi exclusive (paket 1) i läder/Valcona	PYB	52 300:-
Läderklädsel Audi exclusive (paket 2) i läder/Valcona	PYE	69 300:-
Läderklätt armstöd i dörrarna	7HB	3 000:-
Sätessklädsel i tyg	N2E	0:-

Tyg Sprint/läder med S line-prägling	N7V	10 800:-
--------------------------------------	-----	----------

Kupévärmare	Pr-nr	Pris
Parkeringsvärmare med fjärrkontroll	9M9/PK6	17 300:-

Luftkonditionering	Pr-nr	Pris
Klimatanläggning 3-zons	9AQ	6 900:-

Övrigt	Pr-nr	Pris
Garageportsöppnare (HomeLink)	VC1	2 900:-
230 V-eluttag	9Z3	1 600:-

Ratt	Pr-nr	Pris
Läderklädd multifunktionsratt i 4-ekersdesign	2ZQ	0:-
Läderklädd multifunktionsratt i 4-ekersdesign med växlingsfunktion	2ZS	1 900:-
Läderklädd multifunktionssportratt i 3-ekersdesign, avplanad nedtill	2PF	1 300:-
Läderklädd multifunktionssportratt i 3-ekersdesign med växlingsfunktion	1XX	1 900:-
Läderklädd multifunktionssportratt i 3-ekersdesign med växelpaddlar avplanad nedtill	2PK	3 100:-

Audi exclusive	Pr-nr	Pris
Ratt individualiserad med Audi exclusive läder	YRH	5 600:-
Ratt individualiserad med Audi exclusive trä och läder	YRI	9 700:-
Reglage i läder, Audi exclusive	YRB	9 700:-
Växelpaksknopp i aluminium, Audi exclusive	6Q6	1 600:-

Säten	Pr-nr	Pris
Stolar		
Svankstöd elektriskt inställbart, framsäten	7P1	3 200:-
Sportstolar med elektrisk svankstöd	PS1	7 200:-
Klimatkomfortsäten fram (kräver elinst. PV1 eller PV3)	PS8	10 700:-
S-sportstol inklusive elinställning (endast i kombination med S line sportpaket)	PS6	24 200:-

Sätessinställning	Pr-nr	Pris
Framsäten med elektriskt inställning inklusive elektriskt svankstöd	PV1	12 300:-
Framsäten med elektriskt inställning inklusive elektriskt svankstöd samt minnesfunktion på förarsäte	PV3	14 800:-

Stolsvärme	Pr-nr	Pris
Eluppvärmt baksäte, de yttre platserna	4A4	2 600:-

Säkerhet och teknik	Pr-nr	Pris
Chassi		
Dämparreglering	1BL	13 400:-
S line-sportchassi (quattro GmbH)	1BV	6 900:-
Sportchassi	1BE	3 200:-
quattro med sportdifferential	GH2	11 600:-

Körinställningar	Pr-nr	Pris
Audi drive select	2H1	2 400:-
Dynamisk styrning	1N7	12 200:-

Assistanssystem/Säkerhet		
Adaptiv farthållare	8T4	15 700:-
Audi active lane assist	PU1	6 200:-
Audi side assist	7Y1	6 700:-
Audi side assist inklusive Audi lane assist	PCB	12 900:-
Farthållare	8T1	3 300:-
Audi hold assist	UH2	1 000:-

Parkeringshjälp		
Audi parking system	7X1	4 900:-
Audi parking system plus	7X4	9 500:-
Audi parking system advanced	7X8	15 000:-

Övrigt		
Förarinformationssystem med färgskärm	9Q8	1 400:-
Advanced key	4F2	7 500:-
Förberedelse för stöldspårningssystem	7G9	1 300:-
Stöldlarm	7AL	5 500:-

Infotainment		
Navigationssystem	Pr-nr	Pris
Navigationssystem DVD-baserat	PNW	25 500:-
Navigationssystem plus hårddiskbaserat inklusive DVD-spelare	PNQ	34 200:-

Radio		
Radio Concert	8UD	4 400:-
Radio Symphony	8UM	7 500:-

Telefon		
Audi Handsfree	9ZX	3 600:-
Audi Handsfree plus	9ZF	6 400:-
Audi Biltelefon	9ZW	10 600:-
Audi Biltelefon inklusive trådlös lur	PT4	15 300:-

Högtalarsystem		
Audi Sound System	9VD	3 100:-
Bang & Olufsen Sound System	9VK	11 600:-

Övrigt		
Audi music interface	UF7	3 000:-
CD-växlare	7A6	5 100:-
CD-växlare och DVD-spelare	7D1	5 100:-
Digitalradiomottagning (DAB)	QV3	4 100:-
TV-mottagning analog/digital	QV9	12 200:-
TV-mottagning analog/digital inklusive digitalradiomottagning (DAB)	QU1	16 200:-

Paketerbjudande

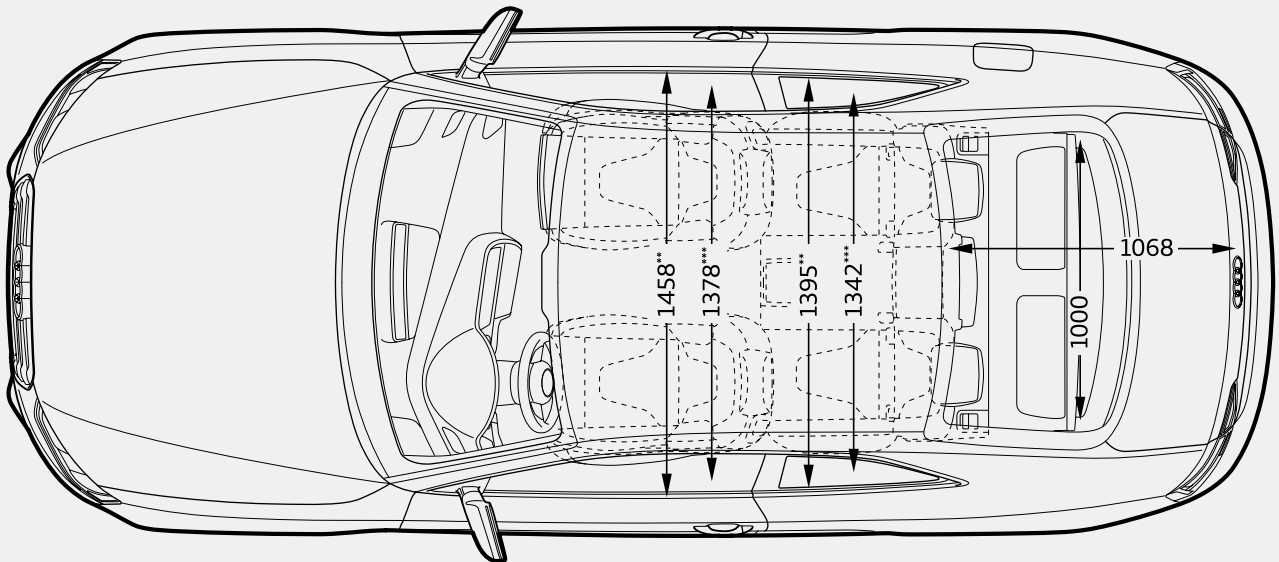
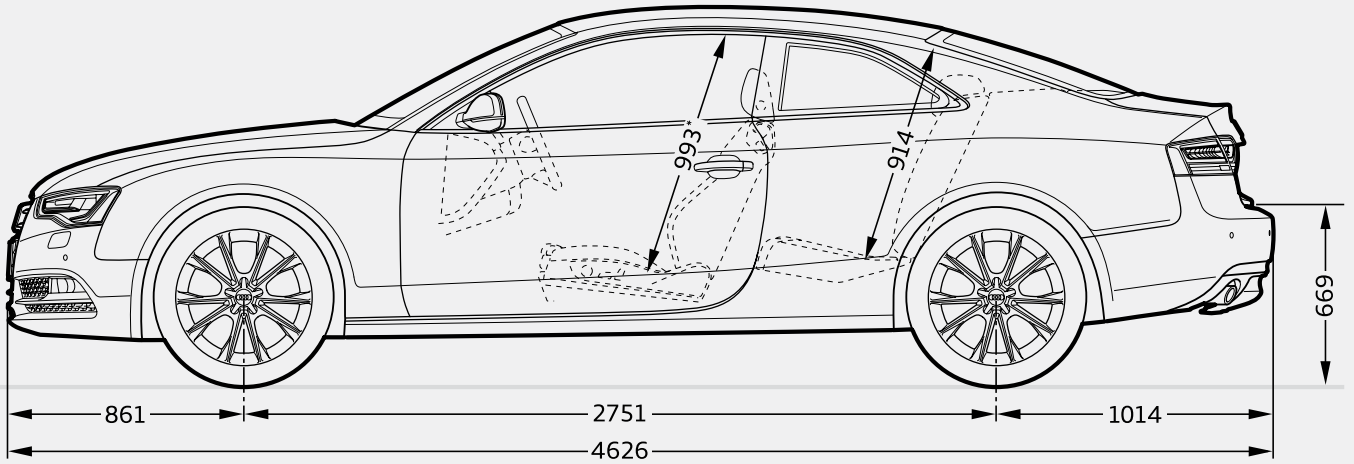
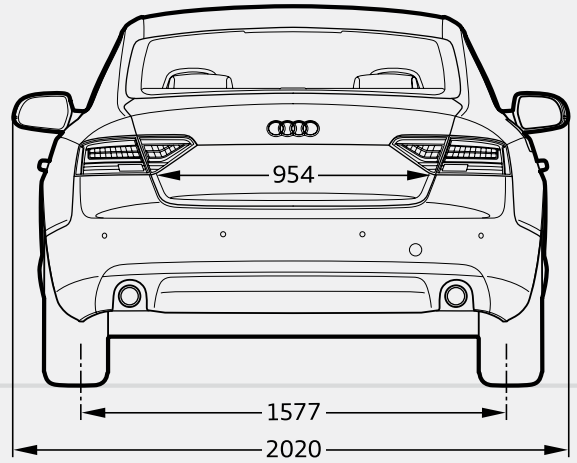
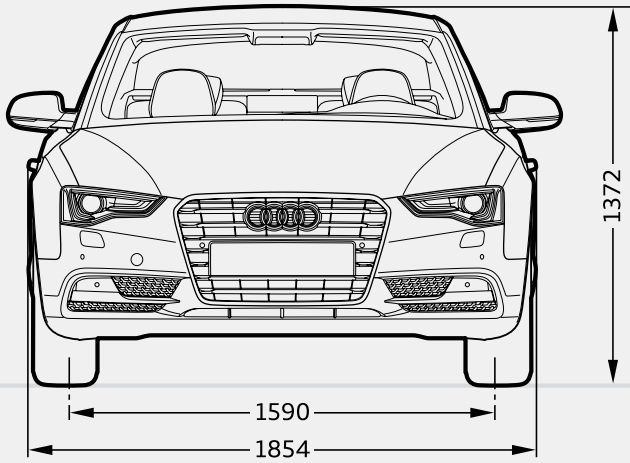
Proline		
Innehåll	WAX	18 000:-
<ul style="list-style-type: none"> - Audi Handsfree - Audi parking system plus - Farthållare - Förarinformationssystem i färg - Radio Concert - Genomlastningslucka inklusive skidsäck 		

Sportpaket		
Innehåll	WKI	14 900:-
<ul style="list-style-type: none"> - Sportchassi - Aluminiumfälg 18" - Sportstolar, med elektriskt inställbart svankstöd 		

Audi exclusive line		
Innehåll	WQK	50 500:-
<ul style="list-style-type: none"> - Sportstolar fram i valconaläder, svarta sidostöd med färgad piping (i samma färg som sätets mittsektion), sätets mittsektion i magnolia, alabastervitt eller cognac - Armstöd i dörrar och mittarmstöd i svart Valconaläder - Mittarmstöd med sömmar i samma färg som sätets mittsektion - Nackskydd i svart valconaläder med piping i samma färg som sätets mittsektion - Dörrklädselpaneler i valconaläder, i samma färg som sätets mittsektion - Dekorinlägg i mattborstad aluminium - Läderklädd sporttratt (3-ekersdesign) och växelspaksdamask, med färgade sömmar i samma färg som sätets mittsektion - Svarta golvmattor med piping i samma färg som sätets mittsektion - Instegslistor med Audi exclusive-logo, innertak i svart tyg 		

S line-exteriöpaket		
Innehåll	PQD	20 200:-
<ul style="list-style-type: none"> - Stötfångare fram och bak, kylgaller på sidorna och en diffusorinsats med utpräglad sportig design - Tröskellister, lackerade i karossfärgen - Den centralt placerad bågen i underkant på den främre stötfångaren samt diffusorinsatsen lackerade i platinagrått - S line-logo på instegslistor - S line-logo på framskärmarna - Kromade ändror 		

S line-sportpaket		
Innehåll	WQS	35 600:-
<ul style="list-style-type: none"> - Aluminiumfälgar, gjutna, med 5-ekersdesign, storlek 8,5J x 18" med däck 245/40 R 18 - S line sportchassi från quattro GmbH, sänkt med 10 mm - S line-logo på framskärmarna - S line-logo på instegslistor - Interiör, instrumentpanel och innertak i svart - Dekorinlägg i mattborstad aluminium - Sportstolar med elektriskt inställbara svankstöd - S line läderklädd multifunktionssporttratt med 3-ekersdesign - Sättesklädsel i Sprint-tyg/läder - Lack i alla standardfärger; som extra färgval även i specialfärgerna Monzasilver metallic och Misanoröd pärlleffekt 		



Bagagerumsvolym 455/829 liter

Garantier

2 års nybilsgaranti

3 års vagnskadeförsäkring

3 års lackgaranti

12 års rostskyddsgaranti mot genomrostning utan krav på efterbehandling

Mobilitetsgaranti

Gäller vid akut driftsstopp och omfattar hjälp på plats, hyrbil eller övernattnig på hotell. Förnyas vid utförd service i enlighet med serviceplan.

Serviceintervaller

Service görs enligt bilens serviceintervallindikering. Audi har LongLife service med flexibel serviceintervall, vilket innebär att körsätt och körförhållanden bestämmer intervallerna. Vid bästa möjliga förhållanden kan intervallerna uppgå till:

30 000 km eller 2 år (bensin).

30 000 km eller 2 år (diesel).

Bränsleförbrukning och avgascertifieringsvärden

Samtliga utsläppsvärden under avsnitten Bränsle- och Miljödeklaration gäller bil i grundversion. Högre utrustningsnivå och eventuell unik svensk utrustning ger högre vikt och därmed högre bränsleförbrukning och CO₂-utsläpp. Fordonsindividuella uppgifter om avgascertifieringsvärden och CO₂ finns i Bilregistret. För att se hur fordonskatten beräknas, gå in på www.transportstyrelsen.se (klicka på "Väg", "Fordon", "Fordonskatt", "Hur bestäms skattens storlek" i nämnd ordning).

Återvinning

Minst 85 % används till återvinning och återanvändning. I enlighet med förordningen om producentansvar för bilar, SFS 1997:788, erbjuds Audis bilägare att kostnadsfritt lämna in sina uttjänta bilar för återvinning. För mer information om auktoriserade mottagningsstationer vänligen gå in på www.bilsweden.se.

Miljöcertifiering

Importören, Volkswagen Group Sverige, är certifierade enligt ISO14001. I stort sett alla produktionsanläggningar är certifierade enligt ISO14001 eller EMAS.

AUDI SVERIGE
151 88 Södertälje
www.audi.se

Vi reserverar oss för eventuella ändringar och avvikelser.
Angivna priser tillämpas i Stockholm, augusti 2011.
Varje återförsäljare svarar självständigt för sin egen prissättning.

BRO 190 005 20 Produktion Mandarin AB 2011-08